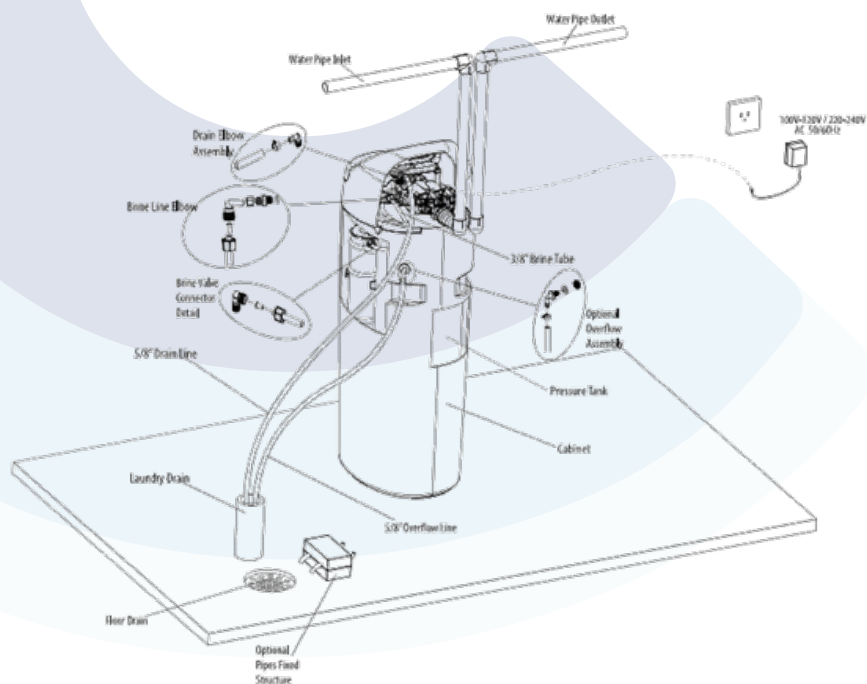


ADOUCCISSEUR VIVA

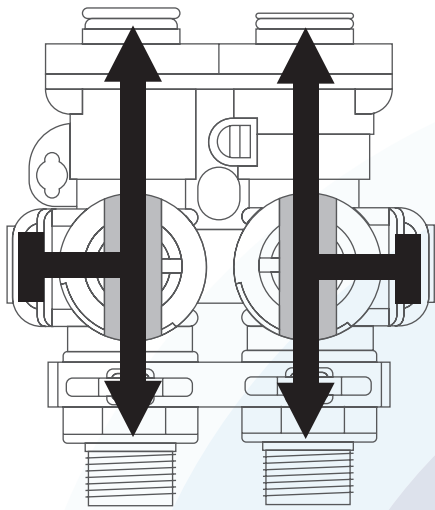


	VIVA 10	VIVA 25
Volume de résine	10	25
Capacité °F	50,4	125,9
Consommation sel	0,96 Kg	2,4 Kg
Consommation eau	46 L	126 L
Débit maxi (recommandé)	1200 L/h	3000 L/h
Type de bouteille	10x15	10x35
Régénération	Down Flow	
Contre lavage	540 L/h	
Dimensions	528 x 346 x 576 mm	528 x 346 x 1086 mm
Mode de fonctionnement	Volumétrique décalé avec priorité du temps sur le volume	
Turbine intégrée	Oui	
Vanne de «mixing» intégrée	Oui	
Vanne de bypass intégrée	Oui	
Flotteur double sécurité intégrée	Oui	
Affichage LCD rétroéclairé	Oui	

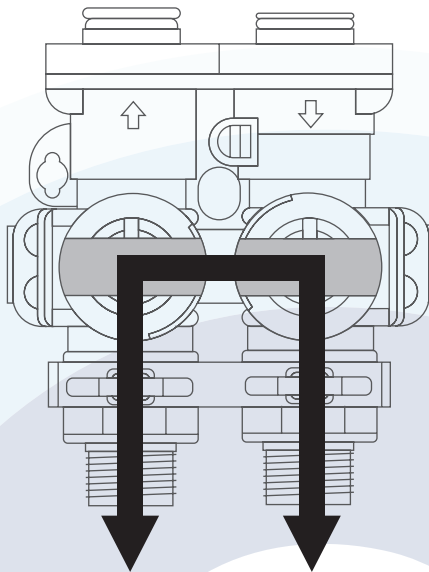
Transformateur 230V
By pass et raccords 1"



SERVICE



BYPASS



PROGRAMMATION SIMPLIFIÉE

- 4 touches
- Ecran LCD rétroéclairé
- Affichage multilingue



Accès à la programmation

Régénération/ validation

Incrémenter / décrémenter
Faire défiler les rubriques

PROGRAMMATION SIMPLIFIÉE

- 1) Horloge : heure, année, mois et jour
- 2) Dureté de l'eau brute en °F
- 3) Nombre de personne dans le foyer
- 4) Trois modes de fonctionnement préconfigurés :
 - Haute performance : mode "très faible consommation de sel"
 - Standard : mode "confort"
 - Déferriseur : mode "eau difficile"
- 5) Choix de la source d'eau d'alimentation :
 - Eau de ville : mode "économie d'eau"
 - Forage autre : mode "confort"
- 6) Choix de l'heure de la régénération